



I Applicazione

Dovuto al suo disegno sanitario ed allo stesso tempo economico, la pompa centrifuga Hyginox SE è specialmente indicata come pompa principale nei processi dell'industria lattiero-casearia, delle bevande, così come nell'industria farmaceutica e cosmetica.

I Disegno e caratteristiche

Hyginox SE è una gamma di pompe centrifughe monoblocco di disegno sanitario, compatto ed efficiente. E' costituita principalmente da un corpo costruito per stampaggio a freddo di acciaio inox, girante aperta costruita in microfusione, tenuta meccanica, coperchio, lanterna ed albero con unione per compressione meccanica con l'albero del motore.

Il motore è di tipo standard secondo IEC, è protetto con una ricopertura in lamiera di acciaio inox e dispone di piedi con disegno sanitario regolabili in altezza.

I Specifiche tecniche

Materiali:

Parti a contatto con il prodotto	Acciaio inox AISI 316L (1.4404)
Altre parti in acciaio	Acciaio inox AISI 304 (1.4301)
Guarnizioni in contatto con il prodotto	EPDM (secondo FDA e CE 1935/2004)

Tenuta meccanica semplice interna EN 12756 I1k (secondo FDA e CE 1935/2004):

Parte giratoria	Grafite (C)
Parte stazionaria	Carburo de Silicio (SiC)
Guarnizioni	EPDM

Finitura superficiale:

Interna	Ra<0,8 µm
Esterna	Micropallinata

Connessioni:

DIN 11851

Limiti operativi:

Pressione nominale	10 bar	145 PSI
Range di temperatura	-10°C a +120 °C	14 °F a 248 °F
	+140°C (SIP, massimo 30 min.)	284 °F
Portata massima	130 m ³ /h	572 US GPM
Pressione differenziale massima	90 m	295 ft
Velocità massima	3500 rpm	



I Motore

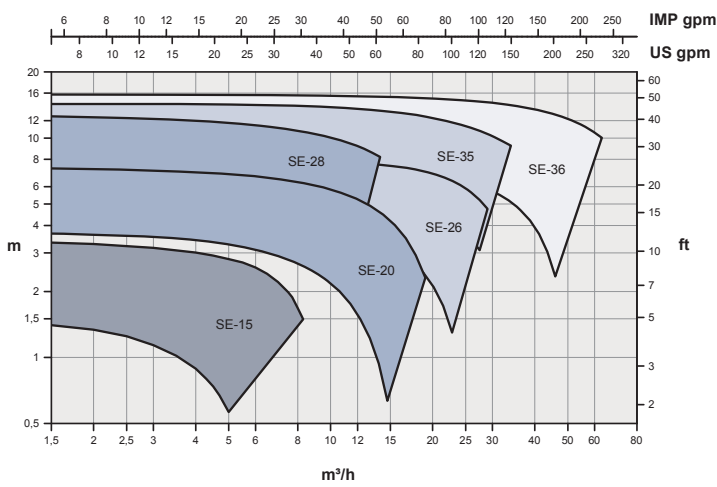
Motore trifasico ad induzione forma B34 (B35 per grandezza 132 e superiori), secondo lo standard IEC, 2 poli = 3000/3600 rpm, classe di efficienza secondo normativa CE, con protezione IP 55 e isolamento in classe F.

3 fasi, 50 Hz, 230 V Δ / 400 V Y, ≤ 4 kW
 3 fasi, 50 Hz, 400 V Δ / 690 V Y, ≥ 5,5 kW

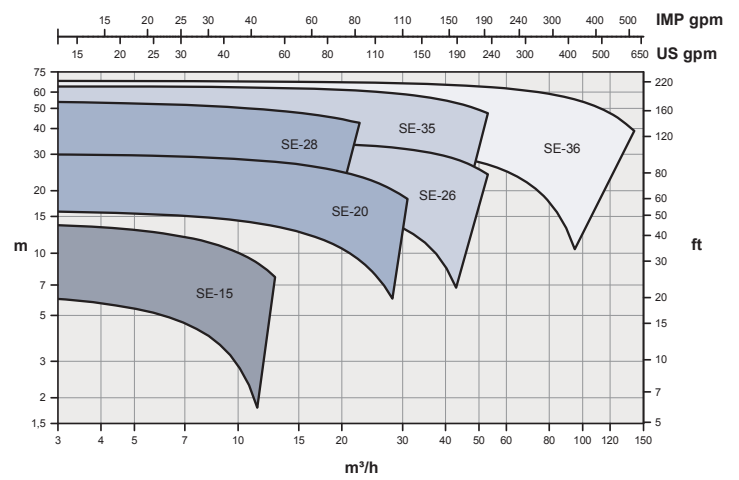
I Area di selezione

50 Hz

1450 rpm

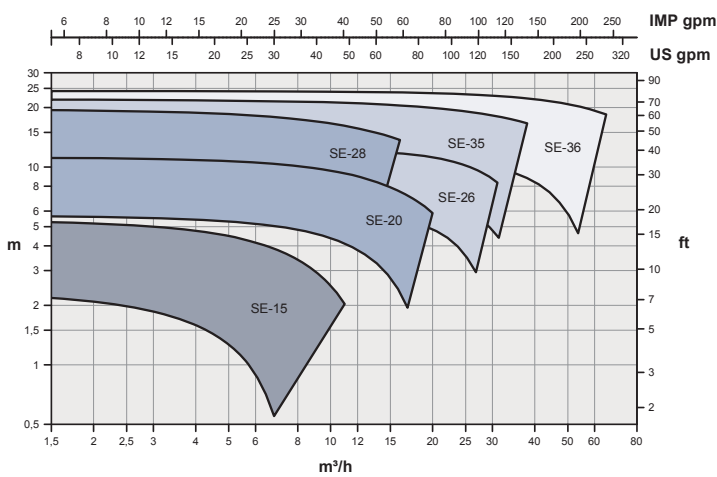


2900 rpm

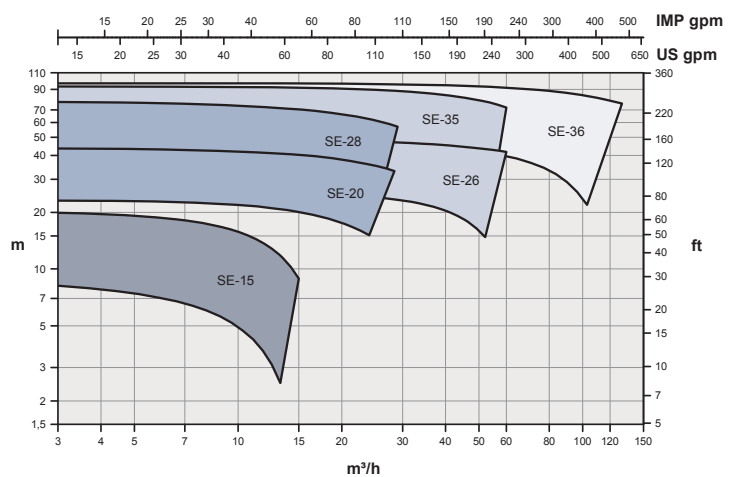


60 Hz

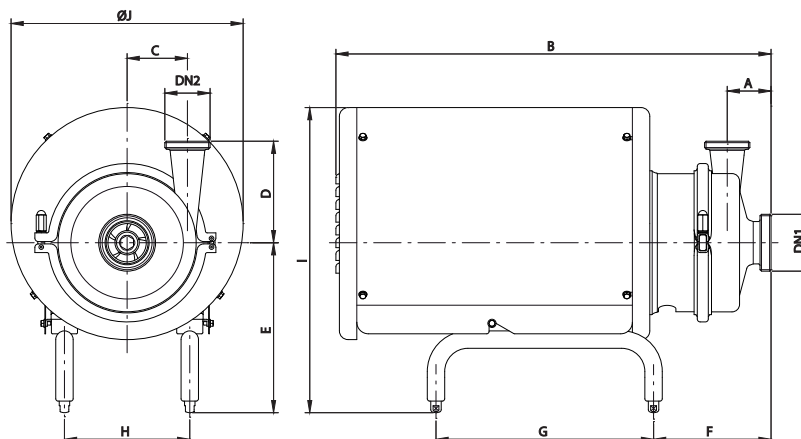
1750 rpm



3500 rpm



I Dimensioni: Hyginox SE



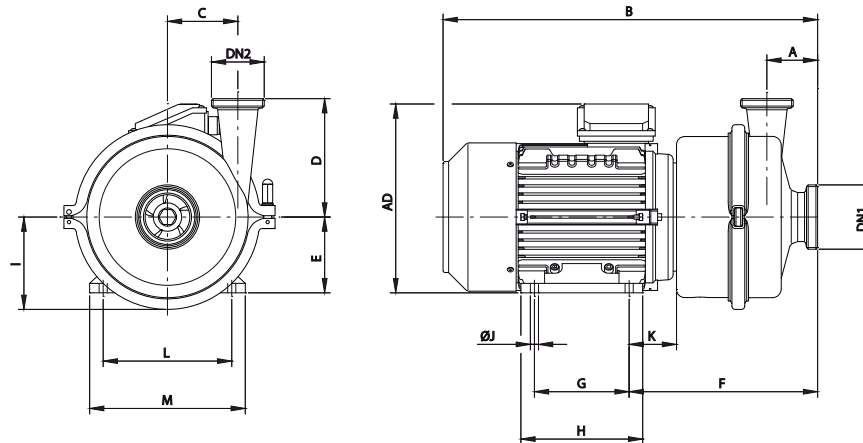
Pompa	Motore		DN1	DN2	A	B	C	D	E	F	G	H	I	ØJ	kg										
	Grandezza	kW														rpm									
SE-15	A	71	0,25	1450	40	32	55	440	55	100	203	111	250	112	350	230	14								
		0,55	15																						
	B	80	0,75	2950													530	217	148	275	132	405	290	22	
C	90S	1,1	2950	530	227	154	275	132	415	290	24	28													
SE-20	C	90S	1,1	1450	50	40	55	530	74	140	227	154	275	132	415	290	30								
		1,5	29																						
		90L	2,2														31								
	D	100	3	2950													605	266	152	325	175	480	350	43	
E	112	4	2950	605	278	159	325	175	490	350	49														
SE-26	C	90S	1,1	1450	65	50	55	540	72	150	227	162	275	132	415	290	31								
		D	100														3	2950	610	266	159	325	175	480	350
	E	112	4														2950	610	278	166	325	175	490	350	50
	F	132S	5,5														2950	740	293	192	375	216	530	400	56
			7,5														71								
F	132S	7,5	2950	740	293	192	375	216	530	400	79														
SE-28	C	90S	1,1	1450	40	40	65	535	106	165	227	157	275	132	415	290	36								
		D	100														3	2950	610	266	154	325	175	480	350
	E	112	4														2950	610	278	161	325	175	490	350	55
			5,5														61								
	F	132S	5,5														2950	740	293	188	375	216	530	400	76
			7,5														84								
F	132S	7,5	2950	740	293	188	375	216	530	400	84														
SE-35	D	100	2,2	1450	65	50	75	620	104	175	266	168	325	175	480	350	49								
		3	54																						
	E	112	5,5														2950	750	278	175	325	175	490	350	62
			7,5														76								
	F	132S	5,5														2950	750	293	202	375	216	530	400	85
			7,5														98								
	G	160M	11														2950	885	367	242	475	267	645	465	134
15			154																						
G	160M	15	2950	885	367	242	475	267	645	465	154														
SE-36	D	100	2,2	1450	100	65	75	620	98	181,5	266	168	325	175	480	350	52								
		3	57																						
	E	112	4														2950	750	278	175	325	175	490	350	63
			7,5														88								
	F	132S	7,5														2950	750	293	202	375	216	530	400	101
			11														101								
G	160M	11	2950	885	367	253	475	267	645	465	136														
G	160M	15	2950	885	367	253	475	267	645	465	156														

Dimensioni con connessioni DIN 11851



FT-HYGINOXSE.3.IT-0517

I Dimensioni: Hyginox SE senza ricopertura e senza piedini



Pompa	Motore		rpm	DN1	DN2	A	B	C	D	E	F	G	H	AD	I	ØJ	K	L	M	kg						
	Grandezza	kW																								
SE-15	A	71	0,25	40	32	55	375	55	100	71	202	90	105	185	80	7	45	112	140	10						
			0,55																							11
	B	80	0,75				2950			420	80	231	100	130		215	10	50	125	160	18					
	C	90S	1,5				445			90	237			235		10	56	140	180	22						
SE-20	C	90S	1,1	50	40	55	450	74	140	90	237	100	130	235	105	10	56	140	180	24						
							1,5																			23
	D	90L	2,2	2950	470	100	255	125	155	260	12	63	160	200	34											
	E	112	4				530			112	262	140	180	280		12	70	190	230	41						
SE-26	C	90S	1,1	65	50	55	455	72	150	90	244	100	130	235	105	10	56	140	180	25						
							3																			34
	D	100	4	2950	530	100	261			260	12	63	160	200	34											
	E	112	5,5				545			112	268	140	180	280		12	70	190	230	41						
	F	132S	7,5				605			132	310		190	320	150		112	216	260	59						
SE-28	C	90S	1,1	40	40	65	450	106	165	90	240	100	125	235	137	10	56	140	180	30						
							3																			39
	D	100	4	2950	525	100	257			260	12	63	160	200	39											
	E	112	5,5				540			112	264	140	180	280		12	70	190	230	46						
	F	132S	7,5				600			132	306		190	320	150		112	216	260	52						
SE-35	D	100	2,2	65	50	75	540	104	175	100	271		180	260	134	12	63	160	200	41						
							3																			
	E	112	5,5	2950	555	112	278	140	190	280		70	190	230	53											
	F	132S	5,5		610			132	320		190	320	150		112	216	260	65								
				7,5	2950	650														74						
	G	160M	11				765			160	375	210	265	405	175	15	167	254	315	87						
SE-36	D	100	2,2	100	65	75	540	981	181,5	100	271	140	180	260	137	12	63	160	200	43						
							3																			
	E	112	4	2950	555	112	278			280		70	190	230	54											
	F	132S	7,5		610			132	320	178	190	320	150		112	216	260	77								
				11	2950	650					230									90						
	G	160M	11				765			160	375	210	265	405	175	15	167	254	315	118						
			15																	138						

Dimensioni con connessioni DIN 11851

