

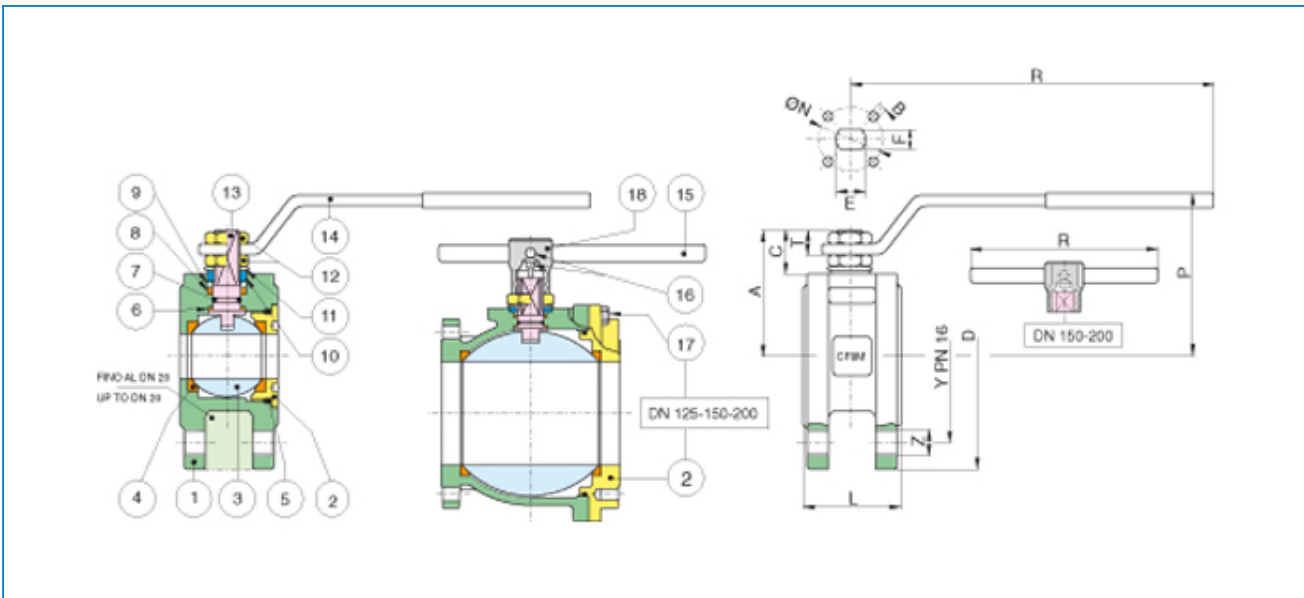


Serie **WAFFER PN16.**

Articolo **721000**

AISI 316 CF8M

Valvola a sfera flangiata PN 16, a passaggio totale.



Limiti di temperatura: -20° +160° - Temperature range: -20° +160° Vuoto: 10-3 torr. - Vacuum: 10-3 torr.

POS.	DENOMINAZIONE	MATERIALE-MATERIALS MATERIAUX-WERKSTOFF- MATERIAL	N°P
1	CORPO	A351-CF8M / A182-F316	1
2	GHIERA	A351-CF8M / A182-F316	1
3	SFERA	A351-CF8M / A182-F316	1
4	GUARNIZIONE SFERA	P.T.F.E.	2
5	O-RING	FKM (VITON®)	1
6	RONDELLA ASTA	P.T.F.E.	1
7	O-RING	FKM (VITON®)	1
8	GUARNIZIONE ASTA	P.T.F.E.	1
9	BUSSOLA PREMIGUARNIZ.	CARBON STEEL	1
10	RONDELLA MEZZOGIRO	INOX AISI 430 (DN15 - DN50) CARBON STEEL DN65 - DN150)	2-1
11	MOLLA A TAZZA	CARBON STEEL	2
12	DADO	CARBON STEEL	2
13	ASTA	A182-F316	1
14	LEVA	CARBON STEEL	1
15	LEVA DN150-200	CARBON STEEL	1
16	VITE	CARBON STEEL	1
17	VITE	CARBON STEEL	8-12
18	CORPO LEVA DN150-200	EN-GJL-250	1

MISURA SIZE	DN	D	Y	Z	L	R	P	A	C	T	E	F	ØN	B	Kv	PN	Kg
1/2"	15	90	65	4 X M12	35	131	65	47	15,5	9	10	7	32	4 X M5	19,2	16	1,30
3/4"	20	100	75	4 X M12	40	131	69	51,5	15,5	9	10	7	32	4 X M5	35,0	16	1,90
1"	25	115	85	4 X M12	46	174	80	61	17	11	12	8	42	4 X M5	64,5	16	2,20
1"1/4	32	140	100	4 X M16	54	174	84	64,5	15	11	12	8	42	4 X M5	103,8	16	3,30
1"1/2	40	150	110	4 X M16	63,5	250	102	78	24,5	13	16	10	50	4 X M6	174,0	16	4,20
2"	50	165	125	4 X M16	82	250	111	87	25	13	16	10	50	4 X M6	301,3	16	6,10
2"1/2	65	185	145	4 X M16	103	321	128	104,5	25	18	20	14	70	4 X M8	545,7	16	10,00
3"	80	200	160	8 X M16	122	321	138	115	28,5	18	20	14	70	4 X M8	872,5	16	13,50
4"	100	220	180	8 X M16	152	381	156	137	34,5	22	24	18	102	4 X M10	1363,3	16	20,90
5"	125	250	210	8 X M16	196	381	178	159	34	22	24	18	102	4 X M10	2360,3	16	37,50
6"	150	285	240	8 X M20	232	700	266	201,5	51,5	30	42	30	125	4 X M12	3671,1	16	61,50
8"	200	340	295	12 x Ø22	400	700	348	288	68	27,5	42	30	125	4 X M12	6816,6	16	104,00